



ОАО «Завод «Комета»

**АППАРАТ РАЗМОРАЖИВАНИЯ ТРУБ
АРТ-500М**

**ПАСПОРТ
УКШВ.681879.002 ПС**

Данный паспорт предназначен для ознакомления потребителей с правилами эксплуатации, технического обслуживания, хранения и транспортирования аппарата размораживания труб АРТ-500М

1 Основные сведения об изделии

Аппарат размораживания труб АРТ-500М, заводской №____,

Дата изготовления “__” _____201_ года;

Изготовитель: ОАО “Завод”Комета”

Адрес изготовителя:

Россия, 173001, г. Великий Новгород, ул. Великая, дом 20

Контактные телефоны:

Приемная: (8162) 77-26-26

Коммерческий отдел: (8162) 33-53-92; (8162) 33-54-82

Тел/факс: (8162) 33-53-90; (8162) 33-49-38

2 Описание и работа изделия

2.1 Назначение изделия

Аппарат размораживания труб АРТ-500М (далее аппарат) предназначен для ликвидации ледяных пробок в металлических трубопроводах тепло- и водоснабжения, а так же магистралях сжатого воздуха без проведения демонтажных работ и без вскрытия теплоизоляции.

2.2 Технические характеристики

Таблица 1 – Технические характеристики аппарата

Наименование параметра	Значение параметра
Напряжение питающей сети, В	220 ± 20
Номинальная частота, Гц	50
Потребляемая мощность, кВА	6
Пределы регулирования напряжения, В	5,5 ÷ 12
Пределы регулирования тока, А	80 ÷ 500
Число ступеней регулирования	4
Диаметр отогреваемых труб, мм	20 ÷ 100
Время непрерывной работы при максимальной нагрузке и температуре окружающего воздуха 0 °С, мин	40
Габаритные размеры, мм, не более длина ширина высота	460 320 500
Масса, кг, не более	45
Климатическое исполнение	УХЛ 2
Степень защиты	IP22
Гарантированная длина размораживаемого участка, м, не более	12
Содержание драгоценных металлов: - серебро, г	1,8

2.3 Состав изделия

В состав изделия входят:

- аппарат разогрева труб – 1 шт.;
- силовой кабель длиной 6 м с контактным зажимом для труб диаметром до 50 мм – 2 шт.;
- контактный зажим для труб диаметром до 100 мм – 2 шт.

2.4 Устройство и работа изделия

Принцип действия аппарата основан на нагреве металлических труб при протекании через них электрического тока.

В корпусе аппарата расположен понижающий трансформатор, выводы вторичной обмотки которого соединены с панельными контактными зажимами, к которым подсоединяются силовые кабели. Контактные зажимы силовых кабелей устанавливаются на разогреваемую трубу таким образом, чтобы замерзший участок находился между ними. После включения аппарата через участок трубы, находящемся между контактными зажимами начинает протекать ток величиной до 500 А, что приводит к нагреву трубы и как следствие к оттаиванию ледяной пробки.

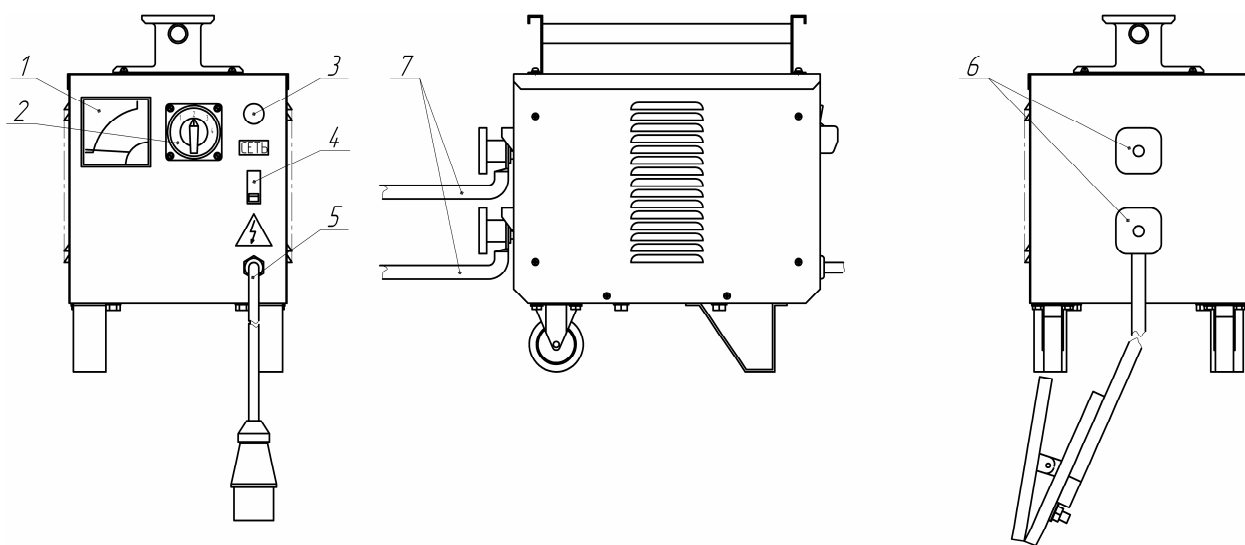


Рисунок 1 – Общий вид аппарата

- 1 – Амперметр для контроля тока в первичной цепи;
- 2 – Коммутационный переключатель для регулировки тока размораживания;
- 3 – Световой индикатор включения;
- 4 – Автоматический выключатель;
- 5 – Сетевой кабель;
- 6 – Контактные зажимы для подключения силового кабеля;
- 7 – Силовые кабели.

3 Использование по назначению

Для питания аппарата необходима однофазная электрическая сеть напряжением 220 В, частотой 50 Гц с заземляющим проводником.

Перед началом работы подключите аппарат к сети. Присоедините силовые кабели к аппарату, плотно зажав панельный контактный зажим, для чего открутите зажимную гайку с панельного зажима, к освободившемуся резьбовому штырю подключите силовую кабель через наконечник и наверните до упора зажимную гайку.

ВНИМАНИЕ! Плохой контакт между наконечником силового кабеля и контактным зажимом может вызвать сильный нагрев в месте контакта, что приводит к выходу аппарата из строя.

Установите контактные зажимы силовых кабелей на разогреваемый участок трубы таким образом, чтобы участок с ледяной пробкой находился между контактными зажимами.

На трубы диаметром до 50 мм устанавливаются контактные зажимы, закрепленные на кабеле.

На трубы диаметром свыше 50 мм устанавливаются кабели через дополнительные контактные зажимы.

ВНИМАНИЕ!

Поверхность трубы в месте установки зажимов должна быть очищена от изоляции, краски и слоя ржавчины.

Установите переключателем, находящемся на лицевой панели необходимый режим разогрева согласно таблицам 2 или 3 в зависимости от материала трубы и включите аппарат с помощью автоматического выключателя.

Таблица 2 – Ориентировочные режимы работы аппарата на трубах из черной стали

Положение переключателя	U, В	Ток размораживания, А	Показания амперметра при номинальном токе 500 А, А	Диаметр трубы 20 – 40 мм			Диаметр трубы 40 – 60 мм			Диаметр трубы 60 – 80 мм			Диаметр трубы 80 – 100 мм		
				12 м	9 м	6 м	12 м	9 м	6 м	12 м	9 м	6 м	12 м	9 м	6 м
1	5,5	I ₁ x42	12									X	X	X	
2	7,5	I ₁ x31	16						X	X	X				
3	9,5	I ₁ x24	21				X	X	X						
4	12	I ₁ x18	27	X	X	X									

Таблица 3 – Ориентировочные режимы работы аппарата на трубах из коррозионностойкой стали.

Положение переключателя	U, В	Ток размораживания, А	Показания амперметра при номинальном токе 500 А, А	Диаметр трубы 20 – 40 мм			Диаметр трубы 40 – 60 мм			Диаметр трубы 60 – 80 мм			Диаметр трубы 80 – 100 мм		
				12 м	9 м	6 м	12 м	9 м	6 м	12 м	9 м	6 м	12 м	9 м	6 м
1	5,5	I ₁ x42	12	-										X	
2	7,5	I ₁ x31	16	-						X	X	X			
3	9,5	I ₁ x24	21	-				X	X	X					
4	12	I ₁ x18	27	-	X	X	X	X							

Убедитесь с помощью амперметра, расположенного на лицевой панели аппарата в протекании тока по разогреваемому участку трубы. Амперметр указывает ток в первичной цепи. Для определения тока размораживания необходимо показания прибора умножить на коэффициент трансформации (см. таблицу 2, 3 – ток размораживания). В случае отсутствия тока убедитесь в наличии контакта между контактными зажимами и трубой.

В случае необходимости коррекции тока измените положение переключателя на лицевой панели, предварительно выключив аппарат.

ВНИМАНИЕ! Изменять положение переключателя под нагрузкой запрещено!

ВНИМАНИЕ! Превышение тока размораживания выше 500 А запрещено! Превышение тока приведет к выходу аппарата из строя. В случае если с помощью переключателя ток размораживания уменьшить менее 500 А не удастся необходимо увеличить длину разогреваемого участка.

ВНИМАНИЕ! Обязательно обеспечьте давление воды в трубе до ледяной пробки и свободный сброс воды после пробки, чтобы циркуляция началась сразу же, как только появится проход в ледяной пробке.

Время размораживания может достигать 40 минут.

Время непрерывной работы аппарата при максимальной мощности не должно превышать 40 минут. (при температуре не выше 0°С), после чего аппарат необходимо выключить. Повторное включение аппарата возможно только после его полного охлаждения (не менее чем через 40 минут).

После того, как ледяная пробка будет ликвидирована, необходимо выключить аппарат с помощью выключателя на лицевой панели, отсоединить его от сети и отключить силовые кабели.

4 Техническое обслуживание

Не реже одного раза в год необходимо проведение технического обслуживания аппарата.

Для проведения технического обслуживания необходимо снять внешние обшивки аппарата.

ВНИМАНИЕ! Перед снятием обшивок отключите аппарат от сети.

После вскрытия аппарата проведите внешний осмотр его внутреннего пространства, убедитесь в отсутствии видимых дефектов от перегрева обмоток и мест контактов всех токоведущих частей. В случае наличия дефектов устраните их или обратитесь на завод-изготовитель.

В случае необходимости очистите внутреннее пространство аппарата от грязи и пыли

В качестве профилактических действий подтяните все болтовые контакты.

5 Транспортирование и хранение

При транспортировании и хранении должна быть исключена возможность непосредственного воздействия на аппарат атмосферных осадков, агрессивных сред а также ударов.

6 Утилизация

Аппарат после окончания срока эксплуатации не представляет опасности для жизни, здоровья людей и окружающей среды, поэтому его утилизация не требует специальных мер безопасности и может быть проведена с использованием типовых методов утилизации для электротехнических изделий и изделий электронной техники.

7 Срок службы и гарантии изготовителя

Срок службы аппарата – 5 лет;

Гарантийный срок эксплуатации аппарата – 12 месяцев со дня продажи потребителю.

8 Возможные неисправности и методы их устранения

Неисправность	Вероятная причина	Метод устранения
Отсутствует ток разогрева	<p>1 Отсутствует сетевое напряжение</p> <p>2 Плохой контакт между зажимами выходных проводов и трубой</p> <p>3 Малое выходное напряжение</p> <p>4 Сопротивление разогреваемого участка трубы слишком велико</p>	<p>1 Обеспечить подачу сетевого напряжения</p> <p>2 Зачистить от ржавчины трубу в месте подсоединения зажимов силовых проводов</p> <p>3 Увеличить выходное напряжение с помощью переключателя</p> <p>4 Уменьшить длину разогреваемого участка; убедиться в отсутствии непроводящих вставок в трубопроводе на всей длине разогреваемого участка</p>
Ток разогрева есть, труба греется, но ледяная пробка не ликвидируется	<p>1 Не обеспечено давление воды в трубе до пробки и свободный сброс воды за пробкой для организации циркуляции воды сразу после начала таяния пробки</p> <p>2 Ледяная пробка находится за пределами разогреваемого участка</p> <p>3 Время размораживания недостаточно</p>	<p>1 Обеспечить давление воды в трубе до пробки и сброс воды за пробкой</p> <p>2 Уточнить положение ледяной пробки в трубе и переставить зажимы выходных проводов таким образом чтобы пробка находилась между ними</p> <p>3 Увеличить время размораживания</p>

9 Свидетельство о приемке

Аппарат АРТ-500М заводской №_____ соответствует техническим условиям УКШВ.681879.000 ТУ, действующей технической документации и признан годным к эксплуатации.

Дата выпуска _____

Подпись _____ Штамп ОТК _____

Отметка о продаже

Штамп торгующей организации

Подпись _____ Дата _____